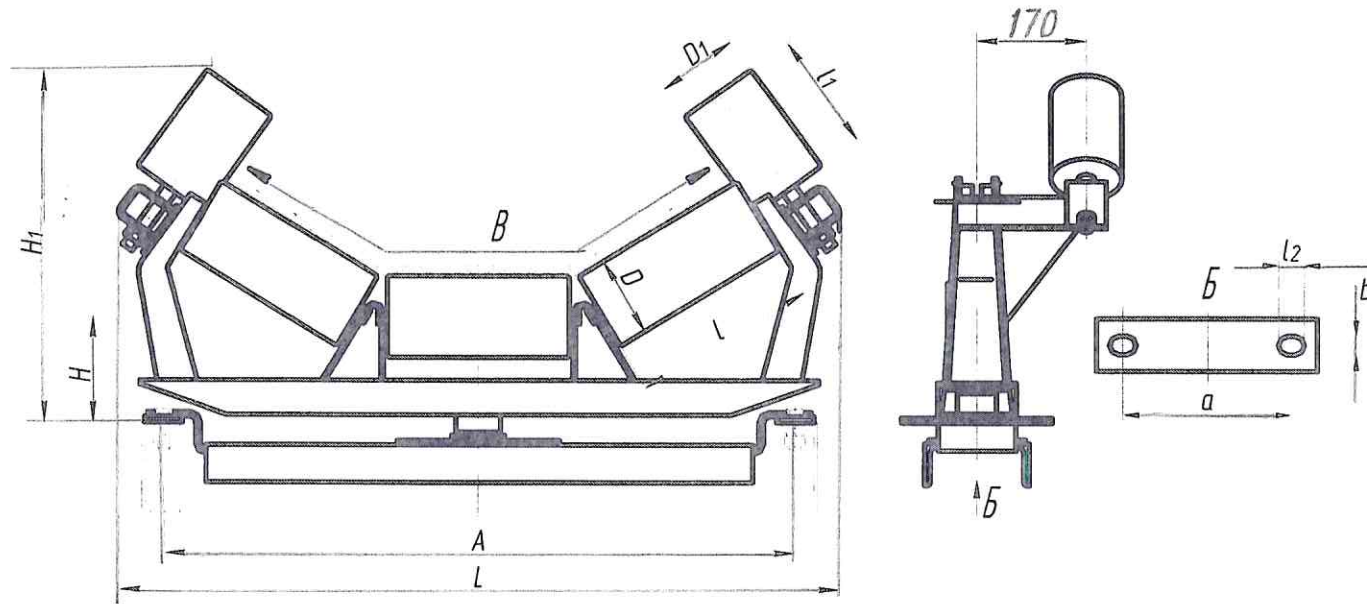


Роликоопоры центрирующие ЖЦГ



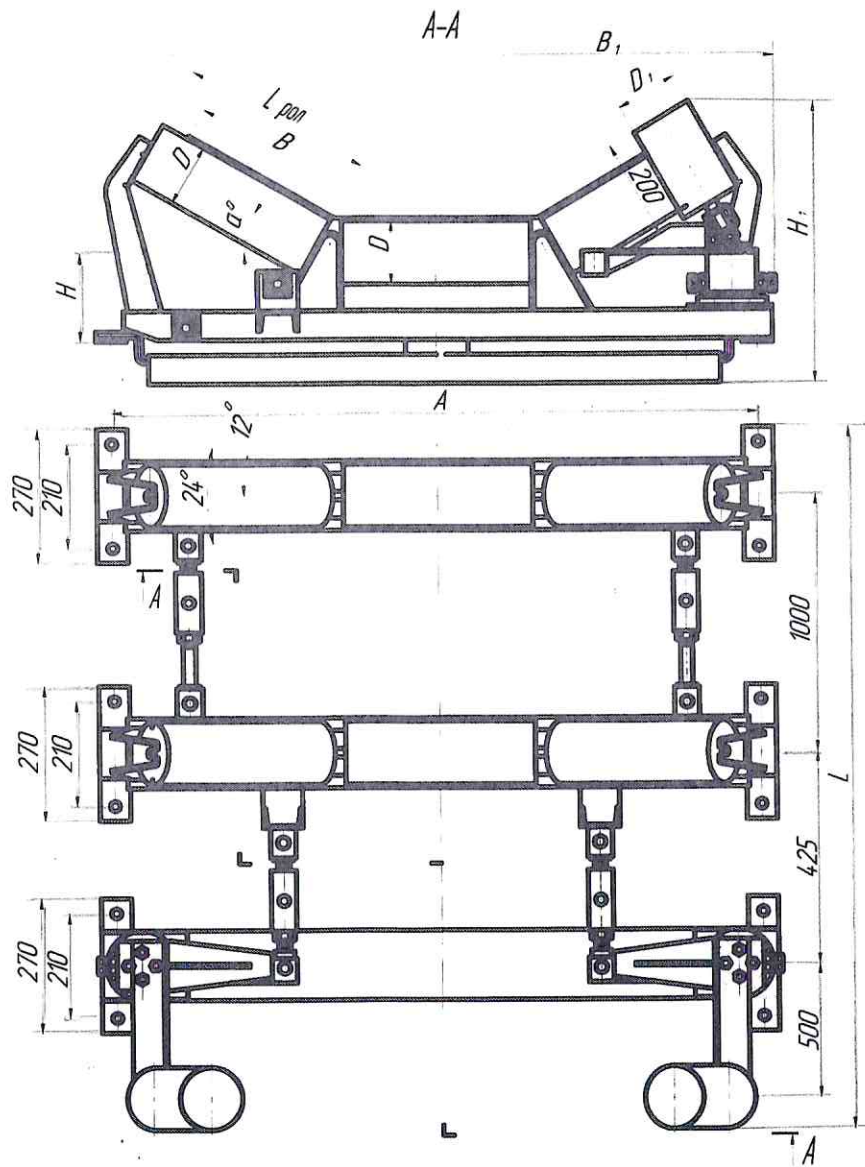
Таблица

Размеры в мм

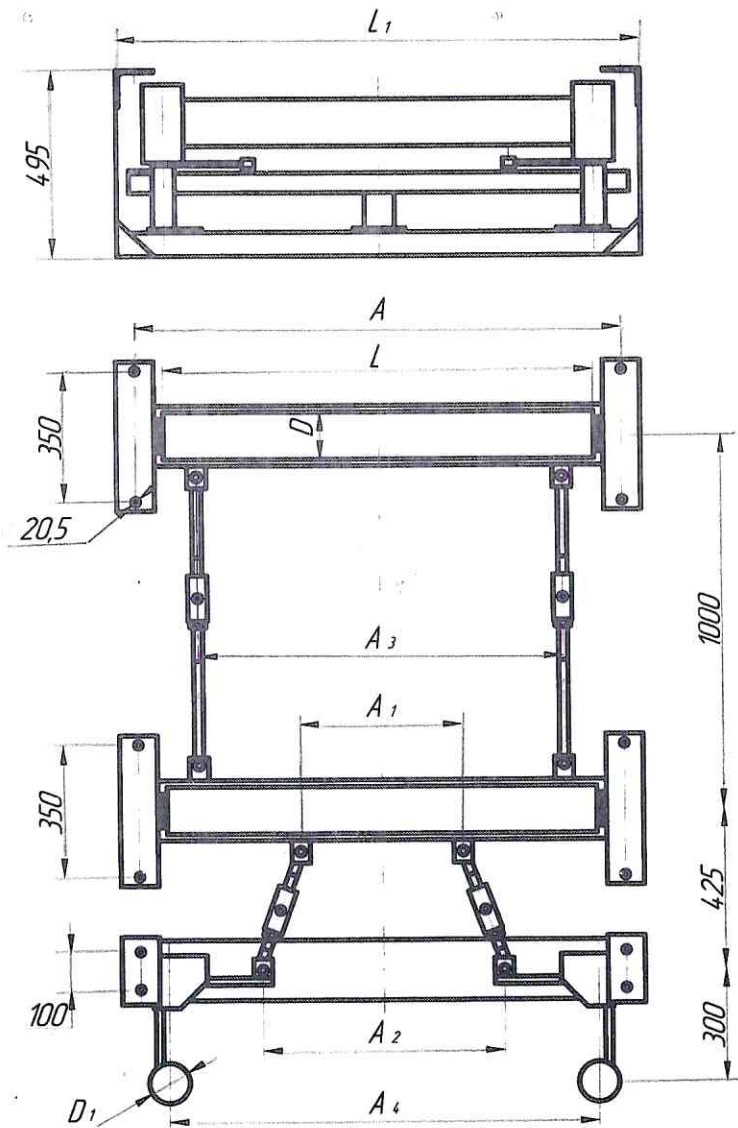
Обозначение	№ чертежа	Ширина ленты, В	L	A	H	H ₁	D	l	D ₁	l ₁	a	b	l ₂	Масса, кг
ЖЦГ 50-108-30	4469.00.00А	500	846	720	139	440	108	195	108	160	130	14	20	55
ЖЦГ 65-108-30	-01	650	969	870	139	461	108	245	108	160	130	14	20	61
ЖЦГ 80-108-30	-09	800	1166	1100	176	530	108	310	108	160	170	18	25	78
ЖЦГ 80-127-30	-02	800	1166	1100	176	568	127	310	127	200	170	18	25	86
ЖЦГ 80-159-30	-03	800	1166	1100	200,5	600	159	310	159	200	200	18	25	111
ЖЦГ 100-127-30	-04	1000	1360	1300	176	603	127	380	127	200	170	18	25	95
ЖЦГ 100-159-30	-05	1000	1356	1300	200,5	635	159	380	159	200	200	18	25	122
ЖЦГ 120-127-30	-06	1200	1600	1550	176	643	127	460	127	200	170	18	25	105
ЖЦГ 120-159-30	-07	1200	1600	1550	200,5	675	159	460	159	200	200	18	25	135
ЖЦГ 140-159-30	-08	1400	1775	1750	210	723	159	530	159	200	200	18	25	162

Пример условного обозначения желобчатой центрирующей гладкой роликоопоры ЖЦГ для конвейера с шириной ленты В=800 мм, с роликом диаметром D=127 мм, с углом наклона 30°: «Роликоопора ЖЦГ 80-127-30».

Роликоопоры желобчатые центрирующие гладкие



Роликоопоры нижние центрирующие гладкие



Направление
движения ленты



Таблица

Размеры в мм

Обозначение	№ чертежа	Ширина ленты, В	α	L	L _{рол}	A	D	D ₁	H	H ₁	B ₁	Масса, кг	
ЖЦГ 80-127-30	8260.00.000	800	30°	2140	310	1100	127	127	176	630	1160	226	
ЖЦГ 80-159-30	-01	800					159	159		660		266	
ЖЦГ 100-127-30	-02	1000			380	1300	127	127		660	1360	686	230
ЖЦГ 100-159-30	-03	1000					159	159		717		293	
ЖЦГ 120-127-30	-04	1200			460	1550	127	127		725	1610	286	
ЖЦГ 120-159-30	-05	1200					159	159		800		326	
ЖЦГ 140-159-30	-06	1400			530	1750	159	159		210	835	1810	375
ЖЦГ 160-159-30	-07	1600					600	1950			159	159	2010
ЖЦГ 80-127-20	-08	800	20°	2140	310	1100	127	127	176	617	1160	222	
ЖЦГ 80-159-20	-09	800					159	159		642		265	
ЖЦГ 100-127-20	-10	1000			380	1300	127	127		619	1360	677	242
ЖЦГ 100-159-20	-11	1000					159	159		640		290	
ЖЦГ 120-127-20	-12	1200			460	1550	127	127		674	1610	274	
ЖЦГ 120-159-20	-13	1200					159	159		725		306	
ЖЦГ 140-159-20	-14	1400			530	1750	159	159		210	742	1810	368
ЖЦГ 160-159-20	-15	1600					600	1950			159	159	2010

Пример условного обозначения верхней желобчатой центрирующей роликоопоры для ленточного конвейера с шириной ленты В=1000мм, с гладкими роликами диаметром D=127мм, с углом наклона бокового ролика $\alpha = 30^\circ$:

«Роликоопора ЖЦГ 100-127-30», то же с углом наклона бокового ролика $\alpha = 20^\circ$: «Роликоопора ЖЦГ 100-127-20»

Таблица

Размеры в мм

Обозначение	№ чертежа	Ширина ленты, В	A	A ₁	A ₂	A ₃	A ₄	D	D ₁	L	L ₁	Масса, кг
НЦГ 80-127	8269.00.00	800	1100	400	450	800	950	127	127	950	1340	262
НЦГ 100-127	-01	1000	1300	600	650	1000	1150			1150	1540	280
НЦГ 120-127	-02	1200	1550	800	900	1200	1400			1400	1790	305
НЦГ 140-159	-03	1400	1750	1000	1100	1400	1600	159	159	1600	1990	360
НЦГ 160-159	-04	1600	1950	1200	1300	1600	1800			1800	2190	392
НЦГ 120-159	-05	1200	1550	800	900	1200	1400			1400	1790	337

Пример условного обозначения нижней центрирующей роликоопоры для ленточного конвейера с шириной ленты В=1000мм, с гладкими роликами диаметром D = 127мм: «Роликоопора НЦГ 100-127».